



GAMME DE POMPES

## Une multitude d'options

ipp Pump Products GmbH offre des pompes à lobes de qualité élevée. Un savoir-faire acquis depuis de nombreuses années, des techniques éprouvées, des idées innovantes, sont les forces d'IPP.

Notre forte implication envers nos clients a permis le développement de notre gamme standard, mais nous pouvons aussi proposer des solutions spéciales „sur-mesure“ – ceci est notre marque de fabrique.

Ipp vous offre également une gamme d'accessoires pour une installation prête à fonctionner sur vos procédés hygiéniques et non-hygiéniques, ainsi que des pièces de rechange pour une durée de vie maximale de vos pompes.

Des produits de qualité fabriqués 100% en Allemagne ainsi qu'une offre de services adaptés aux procédés les plus exigeants, garantissent la satisfaction maximale du client.

**EFFICACITE • FLEXIBILITE • COMPETENCES**

## Guide Individuel



## Idéal pour les procédés hygiéniques.

### INDUSTRIE ALIMENTAIRE

ÉPICERIE FINE · CONFISERIE · BOISSONS  
GÂTEAUX · PRODUITS LAITIERS  
GRAISSES ET HUILES

### INDUSTRIE CHIMIQUE

PEINTURES · VERNIS · ACIDES · ALKALINS  
RÉSINES · CIRES · SOLVANTS

### INDUSTRIE PHARMACEUTIQUE

POMMADES · SERUMS · EXTRAITS DE PLANTES  
MATIÈRES PREMIÈRES · HUILES ESSENTIELLES

### INDUSTRIE COSMÉTIQUE

LOTIONS · SHAMPOINGS · SAVONS · GELS  
PARFUM · STICK À LEVRES · CRÈME SOLAIRE

### BIOTECHNOLOGIES

VACCINS · CULTURES CELLULAIRES  
PLASMA · ULTRAFILTRATS

## L'expérience pour un produit idéal



Nos produits sont certifiés en accord avec les standards industriels les plus exigeants, et nous en éprouvons de la fierté. Ces exigences nous incitent à lancer, régulièrement, de nouveaux développements.

## Service Après-Vente

### UN SERVICE ADAPTE

Du soutien technique pour la mise en service et la disponibilité rapide des pièces détachées d'origine jusqu'à la modernisation des unités de production et la formation des clients.

### PIECES DE RECHANGES

Dans l' U.E et dans les pays voisins, nous sommes en mesure de fournir des pièces dans les 24 h – en fonction du mode de transport.

### REPARATION DANS NOS ATELIERS

- Analyse des dommages et définition du mode de réparation
- Estimation des coûts
- Réparation rapide dans notre usine
- 1 année de garantie après remise en état
- Utilisation de pièces d'origine
- Service de collecte et de livraison
- Sur demande, pompes de location ou de prêt le temps de la réparation

### REPARATION SUR SITE

Suivant le lieu d'intervention, nos experts peuvent être à votre disposition dans les 2 heures.



**Nous fournissons  
des pompes à travers  
le monde.**

Dans nos locaux près d'Osnabrück (DE), nous fabriquons des pompes pour le marché Allemand et international.



**PUMP PRODUCTS  
GMBH**  
SOLUTIONS & TECHNOLOGY

Feldmühlenweg 6-10 | D-49593 Bersenbrück  
Téléphone +49 (0)54 39 - 80 921-0 | Fax +49 (0)54 39 - 80 921-20  
info@pump-products.de | www.pump-products.de

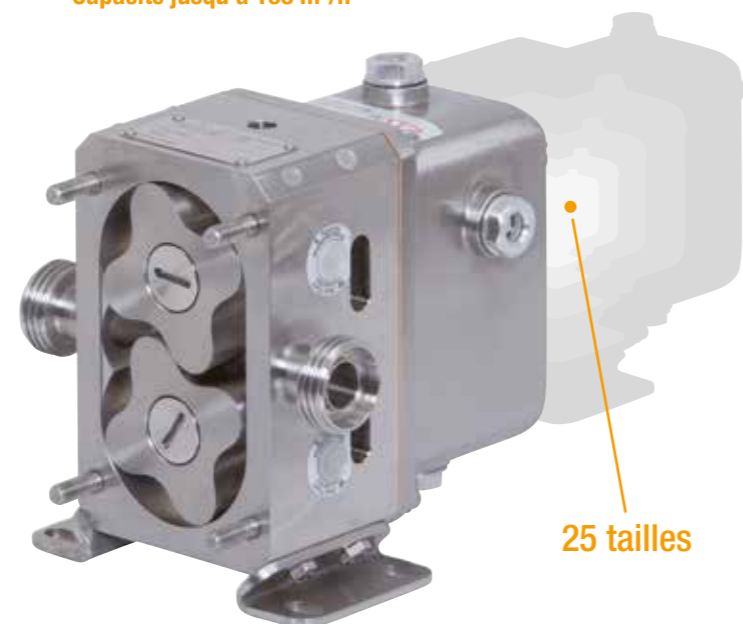
## Pompes à lobes rotatifs

### PREMIUMLOBE

#### LA SOLUTION ADAPTEE AU CLIENT

Le concept innovant parmi les pompes à lobes rotatifs pour le segment premium. Hygiène maximale, manipulation facile, fonctionnalité et performances élevées, grâce à de nouveaux „détails“ de conception qui font toute la différence.

- Conception premium
- Solutions spéciales
- Une gamme large d'applications et de fonctionnalités
- Simplicité de conception et maintenance aisée
- Conforme à la directive alimentaire CE1935/2004
- Pression de 15 à 80 bar
- Capacité jusqu'à 163 m³/h



25 tailles

### iLOBE

#### EDITION SMALL PREMIUM

La modernité combinée à une approche économique et simple : La pompe iLobe. Concepts nouveaux pour le réchauffage et l'étanchéité. La pression différentielle maximale est de 15 Bar. Bien entendu, la iLobe peut être utilisée pour les applications avec CIP/SIP (NEP/SEP) sans restriction.

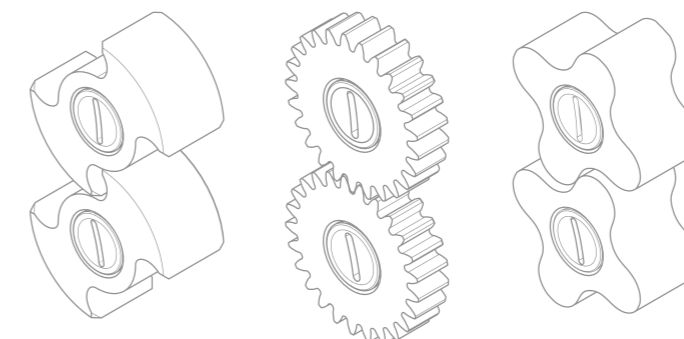
- Echangeur thermique intégré breveté
- Etanchéité à chargement frontal
- Adaptation particulière pour le chocolat et le sucre
- Faible coût d'acquisition et maintenance facile
- Conforme à la directive alimentaire CE1935/2004
- Pression maximale de 15 bar
- Capacité jusqu'à 70 m³/h



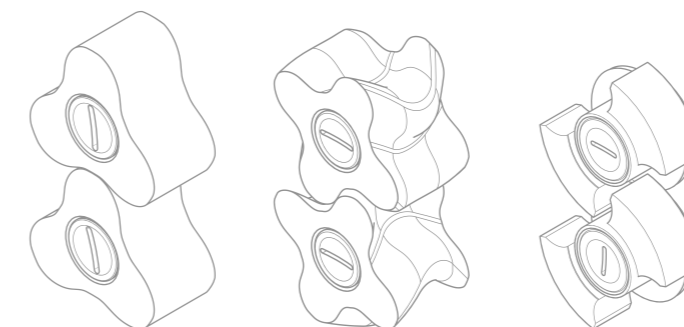
16 tailles



**PUMP PRODUCTS  
GMBH**  
SOLUTIONS & TECHNOLOGY



### Les différents rotors



### iLOBE KK

#### POMPE A PISTONS CIRCONFÉRENTIELS

La gamme de pompes ilobe peut être réalisée avec des pistons rotatifs si des particules solides jusqu'à 36mm doivent être transportées.

- 7 tailles
- Pression maximale de 15 bar
- Capacité jusqu'à 70 m³/h

