

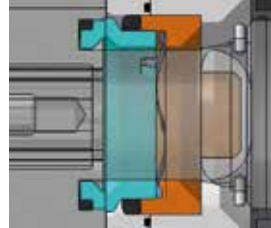
Drehkolbenpumpen

iLobe Hygienic Design

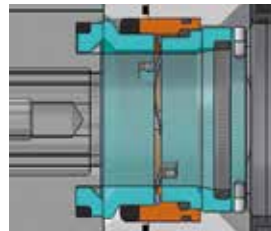


Die iLobe

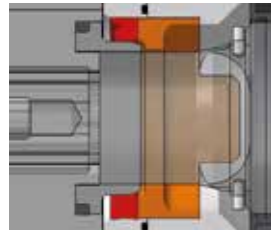
mit integriertem Wärmetauscher.



Einfache Gleitringdichtung



Doppelte Gleitringdichtung



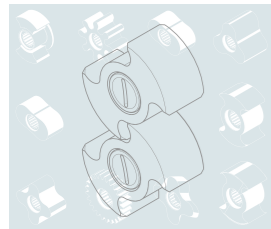
HPU-FDA Lippendichtung



Hygienische Überdruckventile



iLOBE CCD – direkt angetrieben



Biwing Rotor freischneidend

Das schlüssige Konzept für hygienische und nichthygienische Anwendungen – made in Germany – bietet Berührungsfreiheit der Fördererlemente in allen Betriebssituationen.

Das Resultat: keinerlei Produktkontamination durch Abrieb bei maximierter Lebensdauer, eine ideale Voraussetzung für den Einsatz in anspruchsvollen Prozessen. Der Einsatz von Edelstahl 1.4404 oder 1.4435, FDA-konformen Dichtungen im produktberührten Bereich und Edelstahl-Getriebehauben sind Standard. Der modulare Aufbau der Wellenabdichtungen und des Getriebes sorgen für eine Nonstop-Verfügbarkeit und eine Vielzahl von Ausstattungsoptionen für den individuellen Zuschnitt bei schwierigsten Anforderungen. CIP/SIP-Reinigungsvorgänge sind uneingeschränkt möglich. Weitere Leistungsmerkmale sind: Förderströme bis 70 m³/h, Differenzdrücke bis 15 bar und Temperaturen bis 150°C je nach Ausstattung.

Perfektionierte Mechanik:

Wir haben alles getan für höchste Funktionalität und maximales Leistungsvermögen. Damit ist ein berührungsfreier Lauf bei allen Betriebsbedingungen gewährleistet. Robusteste Wellen- und Getriebekonstruktionen minimieren die Wellendurchbiegung bei thermisch niedrigster Ausdehnung. Direkte Lageranordnung und Wellenführung sorgen für präziseste Positionierung und Konzentrität der Rotore.

Der extrem kurze Wellenüberhang ermöglicht ungewöhnlich hohe Steifigkeit der Pumpenwellen. Die vom Produkt isolierten Wellen bestehen aus einem Werkstoff mit sehr niedriger Wärmeausdehnung.

Der Sitz der Synchronisationszahnrad auf den Wellen ist spielfrei und dauerhaft, auch bei extremer Belastung. Mittels einer Timingvorrichtung lässt sich die Synchronisation leicht einstellen.

Werkstoffe, Oberflächen und Schmierstoffe:

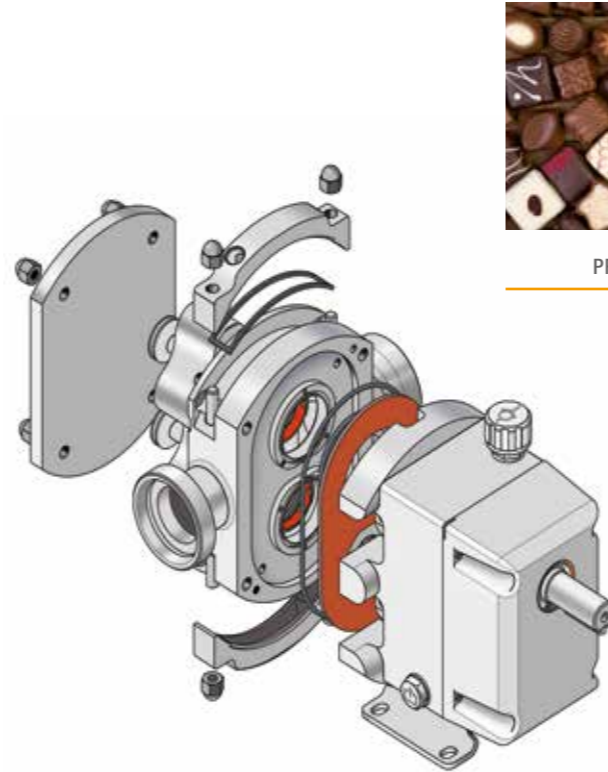
Wir verwenden Edelstahl 1.4404, 1.4435, 1.4539, 1.4462 und Hastelloy für produktberührte Teile, mit einer Oberflächenrauigkeit von Ra = 0,8 µm (innen) und Ra = 1,2 µm (außen). Ein Oberflächenfinish kann, mit und ohne Elektropolitur, je nach Wunsch bis Ra <= 0,4 µm ausgeführt werden. NSF-H1 konforme Schmierstoffe sind Standard.

Anschlüsse:

Auf Kundenwunsch können alle erhältlichen Anschlussnormen ausgeführt werden. Üblich sind DIN 11851 Milchrohrgewinde und Triclamp DIN 32676. Anschlüsse nach DIN 11864 und DIN EN 1092-1 sind ebenfalls möglich. Dabei können Durchmesser der DIN- oder Zoll-Reihe gewählt werden.

Einige Ausstattungsoptionen:

- Heiz- und Kühlkanäle sowie Taschen
- Hygienische Überdruckventile, federbelastet oder druckluftbelastet
- Beheizbare Überdruckventile
- Profilformdichtungen für rückstandsfreie Reinigung
- Zahnradrotore, Biwing Rotore, Kreiskolben, Dreiblattrotore
- Drainageanschlüsse am Pumpengehäusedeckel für Restentleerung bei horizontaler Stutzenlage
- Individuelle Anpassung der Pumpenfüße an vorgegebene Einbaumaße



PRALINEN



FEINGEBÄCK



BACKWAREN



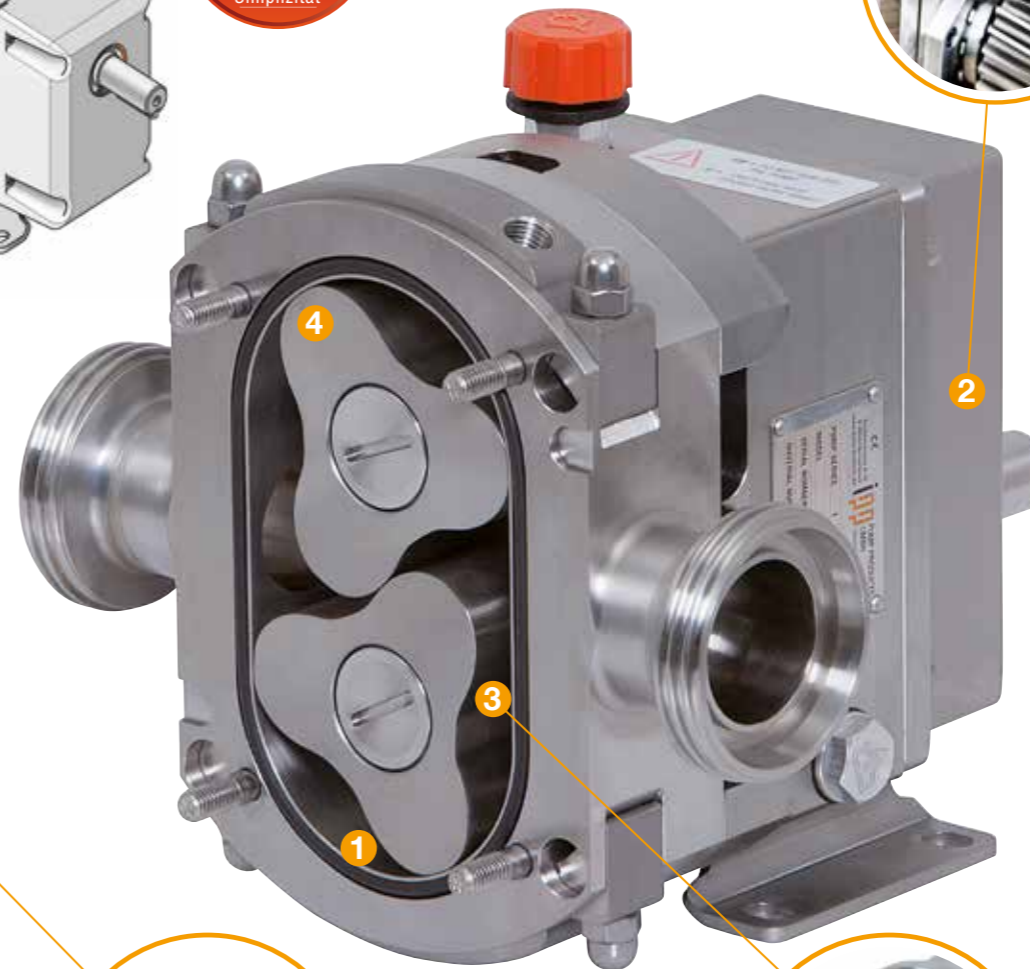
SÜSSWAREN



SCHOKOLADE



5



4

3

1

2



1 CIP/SIP Rückstandsfreie Reinigung bei vertikaler und horizontaler Stutzenlage. Restentleerbarkeit am Pumpengehäuse. Bei horizontaler Anschlussstutzenlage ist ein zusätzlicher Drainageanschluss am Pumpengehäusedeckel möglich.

2 Verwindungsfreie Lager- und Getriebekonstruktion für perfekte Führung der Pumpenwellen. Spielfreier Sitz der Zahnradrotore mit Einstellmechanismus für höchste Präzision der Synchronisation.

3 DUPLEX-Wellen mit extrem kurzem Wellenüberhang für maximale Steifigkeit und bestes Temperaturverhalten, insbesondere während CIP/SIP.

4 Trilobe Rotor für ruhigen Lauf und mehr Leistung. Ideal für CIP-Vorgänge und Anwendungen mit hoher Drehzahl. Wahlweise aus Non-Galling-Alloy.

5 Im Rotor integrierte Gleitringdichtung – Voraussetzung für maximale Hygiene, höchste Pumpenleistung und unkritisches Temperaturverhalten. On-Line Wartungsfreundlichkeit durch frontseitig angeordnete Wellendichtungen.



Unsere Produkte sind EG 1935/2004, EG 2023/2006 und EU 10/2011 konform.



Typ	Verdrängungs- volumen	Verdrängungs- volumen	Max. Differenzdruck	Max. Differenzdruck	Max. Drehzahl	Anschluss- weite	Anschluss- weite	Gewicht	Weight	T _{CP}	T _{SP}	Q _{CP}
Einheit	[l/rev.]	[US gal/rev.]	[Bar]	[psi]	[U/min]	[DN]	[Zoll]	[kg]	[lbs]	[85...90 °C]	[120...130 °C]	@ 2bar [m³/h]
iL42i	0,03	0,008	12	174	1800	DN25	1	12	26	ja	ja	1,9
iL55sx	0,03	0,008	15	218	1400	DN15	1/2	16	35	ja	ja	1,4
iL55s	0,04	0,011	15	218	1400	DN20	3/4	16,5	36	ja	ja	2,1
L55i	0,06	0,016	15	218	1400	DN25	1	17	37	ja	ja	3,2
iL55ii	0,075	0,020	15	218	1400	DN32	1 1/4	17,5	39	ja	ja	4,4
iL55i	0,94	0,025	8	116	1400	DN40	1 1/2	18	40	ja	ja	6,0
iL63s	0,09	0,024	15	218	1400	DN40	1 1/2	20	44	ja	ja	3,1
iL63i	0,12	0,032	15	218	1400	DN40	1 1/2	20	44	ja	ja	6,8
iL63i	0,174	0,046	15	218	1400	DN40	1 1/2	21	46	ja	ja	10,6
iL85s	0,21	0,055	15	218	1100	DN40	1 1/2	42	93	ja	ja	10,5
iL85i	0,28	0,074	15	218	1100	DN50	2	45	99	ja	ja	14,4
iL85i	0,35	0,092	15	218	1100	DN65	2 1/2	47	104	ja	ja	18,3
iL115s	0,55	0,145	15	218	900	DN50	2	108	238	ja	ja	24,4
iL115si	0,70	0,185	15	218	900	DN65	2 1/2	111	245	ja	ja	31,5
iL115i	0,95	0,251	15	218	900	DN80	3	114	251	ja	ja	42,6
iL115i	1,23	0,325	15	218	900	DN100	4	123	271	ja	ja	57,0



Feldmühlenweg 6-10 | D-49593 Bersenbrück
 Fon +49 (0) 54 39 - 80 921-0 | Fax +49 (0) 54 39 - 80 921-20
 info@pump-products.de | www.pump-products.de

Alle Einsatzgrenzen und alle angegebenen Leistungsdaten gelten für den berührungsfreien Lauf.
 Kontaktieren Sie uns für eine professionelle Beratung.

